

Chlorine Disinfection

Floor Wipe med aktivt klor för engångsbruk



**Bredspektrad
Spordödande
Alltid rätt dosering**

Wet Wipe Chlorine Disinfection engångsmoppar impregnerade med klor i pulverform

Förpackningen med tre moppar innehåller en påse med vätska. När påsen knäcks rinner vätskan ut i mopparna, som är klara för användning efter 10 minuter. Med Wet Wipe Chlorine Disinfection får du en optimal och enkel desinfektion.

Användningsområden

Desinfektion av golv t.ex. för isolerade patienter. Desinficerar effektivt mot Norovirus och t.ex. HIV och Hepatit B, vegetativa bakterier, mögel- och jästsvampar och uppfyller kravet på desinfektion vid utbrott av Clostridium difficile.

Bruksanvisning

1. Lägg engångsmoppen på golvet.
2. Tryck på mopphuvudet på engångsmoppen.
3. Påbörja desinficeringen av golvet.
4. Engångsmoppen kasseras efter användning.

Obs!

Engångsmopparna bevarar dess desinfektionseffekt på >1 000 ppm aktivt klor i 48 timmar efter öppnandet.

Artikelnummer. 60172:

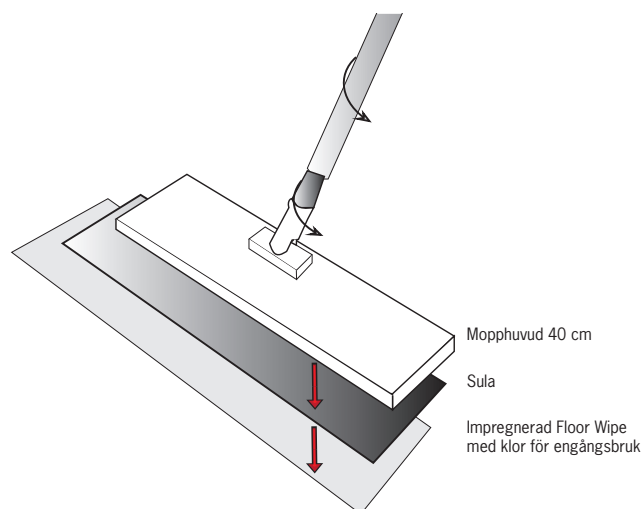
En förpackning innehåller tre moppar, 50 x 13 cm

Innehåll

Aktivt klor > 1000–1200 ppm

Räcker till rengöring av 10 m².

Tillverkad i Tyskland. Säkerhetsdatablad kan rekvideras.



Wet Wipe A/S
Vallensbækvej 65
DK-2625 Vallensbæk
Tel: +45 43 62 19 43
info@wetwipe.dk
www.wetwipe.dk
CVR: 30207726

wetwipe®

74-070 SE, Ver 3
Apr 2018

Återförsäljare
Mediplast AB
Box 1004, 212 10 Malmö
Tel: 020-78 80 35
mediplast.info@mediplast.com
www.mediplast.com

MEDI PLAST®