

Bruksanvisning - AccuDose II QDV

Modellerna 39421GB, 39422GB, 39431GB,
39432GB, 39441GB och 39442GB

Enheter med flask- och/eller knappaktivering

Förpackningen ska innehålla:

- | | |
|---------------------------------|--------------------------|
| 1. Doseringsenhet | 5. Doseringspipsats |
| 2. Ingående kemikalieslang | 6. Monteringsatts |
| 3. Fotventiler och vikter | 7. Instruktionsblad |
| 4. Utloppsslangar för ejektorer | 8. Ark med märketiketter |

Installation och användning:



1. Lossa väljarvredet genom att dra det rakt ut



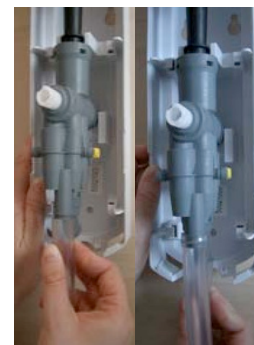
2. Lossa dispenserlocket.



3. Använd baksidan av höljet som mall för att markera var de (3) skruvhålen för rawlpluggen ska sitta.

4. Borra hål för (3) rawlpluggar med en 8 mm borr. Sätt in pluggarna och därefter en skruv i det översta (1) hålet.

5. Häng upp höljets baksida på den redan insatta skruven och dra åt den. Sätt sedan i de (2) nedre skruvarna.



6. a) Montera utloppsslangen för lågt flöde (4LPM).
b) Montera utloppsslangen för högt flöde (14LPM).



7. Anslut en slang för vattenförsörjning med en innerdiameter på minst 13 mm till vattenintaget (ett tryck på minst 25 PSI krävs när vattnet är på för att enheten ska fungera korrekt.



8. För knappaktiverade enheter: Det går att låsa knapparna genom att pressa in flikarna på knappens baksida. Lås upp genom att dra ut knappen.

9. Välj lämpliga doseringspipor för inloppen till produktkoncentrat. Grå inloppskrage = 1,0 GPM, gul inloppskrage = 3,5 GPM. Tryck in pipen i slangkragen. Se guide för val av pip (sidan 4). Se diagram för produktval (nedan) för att kontrollera att du väljer rätt munstycke för rätt slang. Obs! ÄVEN EN GENOMSKINLIG PIP MEDFÖLJER SOM MÅSTE INSTALLERAS I EVENTUELLT OANVÄNDA INLOPP FÖR ATT ENHETEN SKA FUNGERA KORREKT.

10. Installera den ingående kemikalieslangen. Kapa av lagom mycket slang för varje produkt som är tillräckligt lång för att nå från inloppskragen till botten av kemaliebehållaren. Trä keramikvikten över ena änden av slangen och sätt in bottensilen i samma ände av slangen som vikten. Installera 2 m slang på inloppskragen. Obs! KOM IHÄG ATT KONTROLLERA SILARNA MED JÄMNA MELLANRUM SÅ ATT DE INTE ÄR IGENTÄPPTA: RENGÖR VID BEHOV.



11. Sätt tillbaka höljet och väljarvredet

12. Sätt på vattentillförseln. Töm systemet på luft genom att helt kort trycka på tappningskontrollerna.



13. Om enheten är flaskaktiverad, sätt in en sprayflaska över den korta utloppsslangen och lyft spaken för att starta flödet. Stoppa flödet genom att sänka ned flaskan från dispensern.



Kläder
Skydd



Hygien
Städ

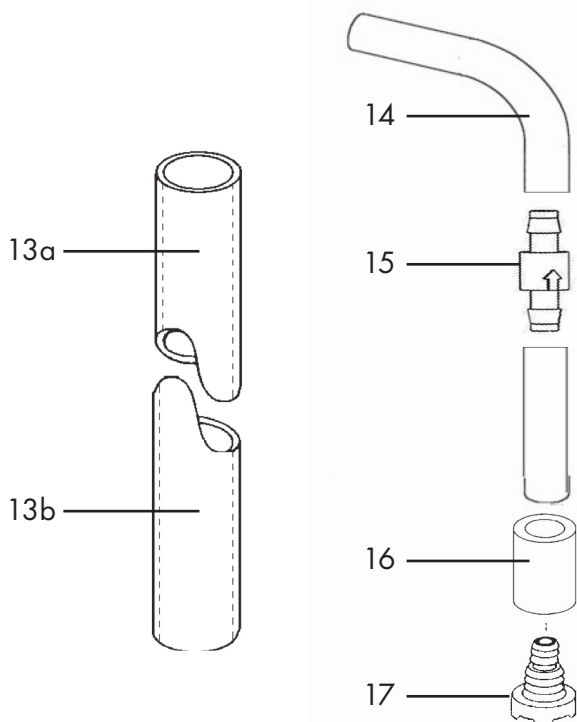
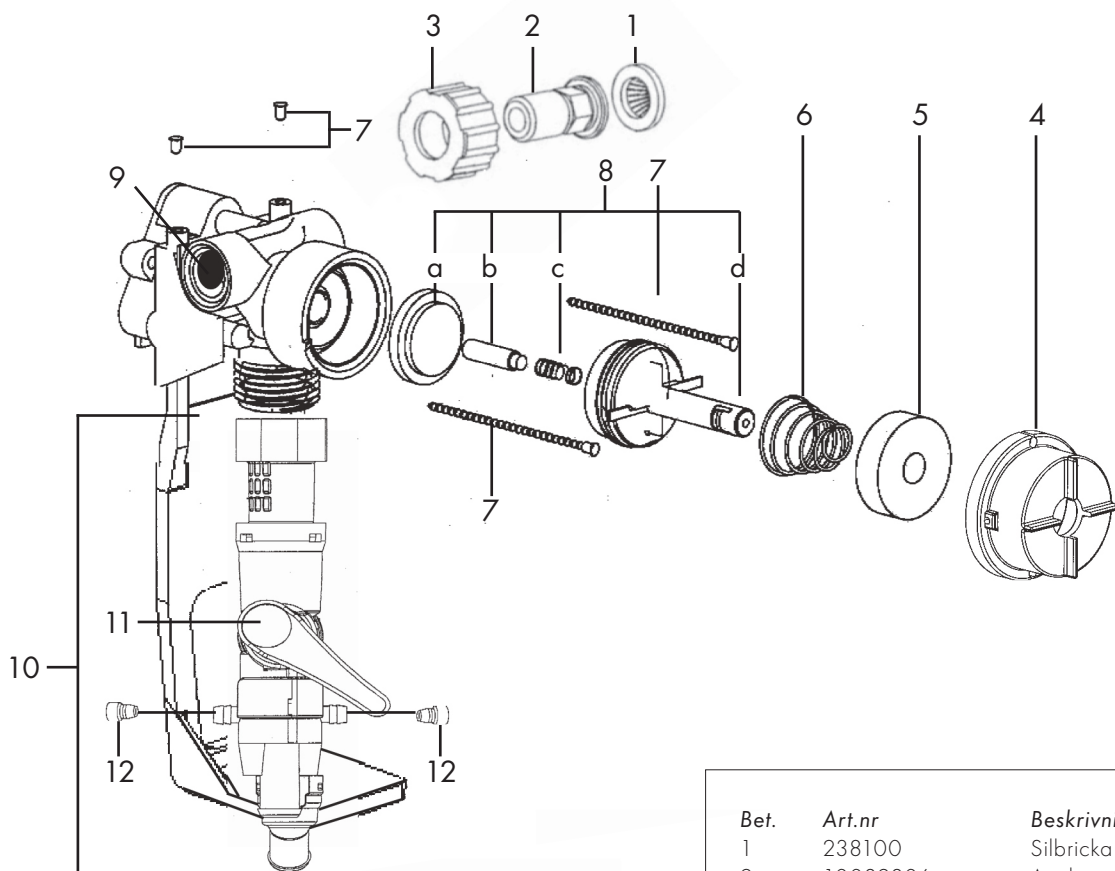


Emballage
Kontor



Restaurang
Servering

Ritning/lista över delar för QDV:



Bet.	Art.nr	Beskrivning
1	238100	Silbricka
2	10082806	Axeltapp (gjuten)
3	10082835	Tappkrage (gjuten)
4	10079003	Magnetiskt lock med kedjefäste
5	10079000	Magnet
6	10079011	Fjäder
7	90074612	Kulkedja med hylsa
8	10075980	Ventildelssats a. membran b. armatur c. fjäder d. ventihus
9	10075925	Rörplugg, 3/8"
10	QDV-enheten	
11	10091414	Vredenhet, QDV
12	690014	Doseringspipsats
13a.	10088822	Utloppsslang (4 LPM)
b.	10074815	Utloppsslang (14 LPM)
14	500870	Slang 6 mm x 2,1 m
15	90083033	Backventil
16	509900	Fotventil
17	609600	Sil



Val av doseringspip

Den slutliga koncentrationen hos den doserade lösningen beror både på hur stor doseringspipens öppning är och viskositeten hos den vätska som tappas

upp. För produkter med låg andel vatten kan diagrammet användas som riktlinje. Eftersom spädningen kan variera beroende på vattentemperatur, tryck och

då produkten är avsevärt mer tjockflytande än vatten, bör de spädningsförhållanden som anges betraktas som ungefärliga.

UNGEFÄRLIG SPÄDNING VID 40 PSI FÖR PRODUKTER MED LÅG VATTENHALT (1,0)									
Pipens färg	Öppningsstorlek	Std. nr borrh	Förh. (per dosflöde)		Pipens färg	Öppningsstorlek	Std. nr borrh	Förh. (per dosflöde)	
			1,0 GPM	3,5 GPM				1,0 GPM	3,5 GPM
Ingen pip	0,187	(3/16)	3:1	3,5:1	Grön	0,028	(70)	16:1	45:1
Grå	0,128	(30)	3:1	4:1	Orange	0,025	(72)	20:1	56:1
Svart	0,098	(40)	3:1	4:1	Brun	0,023	(74)	24:1	64:1
Beige	0,070	(50)	4:1	8:1	Gul	0,020	(76)	32:1	90:1
Röd	0,052	(55)	5:1	14:1	Marinblå	0,018	(77)	38:1	128:1
Vit	0,043	(57)	7:1	20:1	Lila	0,014	(79)	64:1	180:1
Blå	0,040	(60)	8:1	24:1	Rosa	0,010	(87)	128:1	350:1
Ljusbrun	0,035	(65)	10:1	30:1					

Felsökning

Problem	Orsak	Åtgärd
1. Dispenseringen fungerar inte	<ul style="list-style-type: none"> a. Inget vatten b. Magnetventilen fungerar inte c. Vattentrycket är för högt d. Ejektorn är igentäppt e. Fel på mekanismen för lågt flöde f. Silen för vatteninloppet är igentäppt 	<ul style="list-style-type: none"> a. Slå på vattenförsörjningen b. Installera ventilsatsen c. Installera en regulator om vattentrycket överstiger 60 PSI d. Rengör (avkalka) eller byt ut e. Installera nya delar f. Koppla bort ingående vattenledning och rengör silen
2. Inget koncentrat hämtas upp	<ul style="list-style-type: none"> a. Fotsilen är igentäppt b. Avkalkningar blockerar doseringspip eller ejektor c. Lågt vattentryck d. Utloppsslangen sitter inte på plats (endast högt flöde) e. Koncentratbehållaren är tom f. Silen för vatteninloppet är igentäppt g. Väljarvredet står fel h. Backventilen har installerats åt fel håll i. Luftläckage i slangen för kemikalier j. Genomskinlig plastpip sitter i inloppsslangens krage 	<ul style="list-style-type: none"> a. Rengör eller byt ut b. Rengör (avkalka) eller byt ut c. Minst 25 PSI (med vattnet på) krävs för att enheten ska fungera korrekt d. Tryck in slangen ordentligt i utloppsslangens krage e. Byt till en full behållare f. Koppla bort ingående vattenledning och rengör silen g. Kontrollera att vredet står i önskat läge h. Kontrollera att pilen på sidan av backventilen är riktad mot ejektorn i. Laga slangen eller byt ut den om den är skör j. Byt mot en kulört doseringspip
3. Andelen koncentrat för hög	<ul style="list-style-type: none"> a. Doseringspip saknas 	<ul style="list-style-type: none"> a. Tryck in korrekt pip ordentligt i kragen på produktinloppet
4. Enheten stänger inte av	<ul style="list-style-type: none"> a. Delar i vattenventil smutsiga eller defekta b. Magneten återgår inte helt c. För högt vattentryck d. Mekanismen hakar upp sig 	<ul style="list-style-type: none"> a. Rengör eller byt ut mot ventilsats b. Kontrollera att magneten rör sig fritt. Byt fjäder om den är för kort eller svag c. Montera regulator om trycket (när vattnet är på) överskrider 60 PSI d. Kontrollera att konsolen rör sig fritt och inte är skadad
5. För mycket skum i doseringen	<ul style="list-style-type: none"> a. Luftläckage i kemikalieslangen b. Oanvänd krage för koncentrat har inte pluggats igen 	<ul style="list-style-type: none"> a. Laga slangen eller byt ut den om den är skör b. Sätt in den genomskinliga doseringspipen i oanvänd krage
6. Blandningen kommer ut ur fel slang	<ul style="list-style-type: none"> a. Fel slangar har anslutits till inloppen. 	<ul style="list-style-type: none"> a. Läs anvisningarna för hur produkter och inlopp ska kombineras

